

PRO-Klappe®

Mit proportionalem Dichtsystem und Losflansch-Technik

## Allgemeine Hinweise

Die PRO-Klappe® verfügt über ein druckproportionales Dichtsystem.

Die Dichtung ist im Klappengehäuse untergebracht. Bei geöffneter Klappe wird diese von allen Seiten mit dem gleichen Druck beaufschlagt, wodurch ungewollte Formänderungen der Dichtung zuverlässig vermieden werden. Wird die PRO-Klappe® in Geschlossenstellung gefahren, presst sich die Klappendichtung an die Klappenscheibe an. Die Anpresskraft ist abhängig vom jeweiligen Wasserdruck.

Das druckproportionale Dichtsystem sichert zum einen eine zuverlässige Abdichtung und zum anderen eine hohe Lebensdauer durch einen geringen Verschleiß der Dichtung.

Das vom Tausch-Schieber bekannte Losflansch-System ist bei der PRO-Klappe® integriert. Dadurch eignet sich die Klappe neben Neubaumaßnahmen, vor allem für den Austausch bestehender Armaturen. Die Flachdichtungen sind bereits integriert enthalten. Somit entfällt das Aufkeilen zwischen den Flanschen. Das Losflansch-System bietet zudem Vorteile bei der Lagerung. Die Flansche können schnell und einfach von PN 10 auf PN 16 oder umgekehrt getauscht werden.

Neben der eigentlichen Aufgabe als Absperrarmatur, dient die PRO-Klappe® über das integrierte Losflansch-System zudem als Ausbaustück. In Anlagen und Schächten ist daher kein zusätzliches Ausbaustück erforderlich.

## Technische Beschreibung

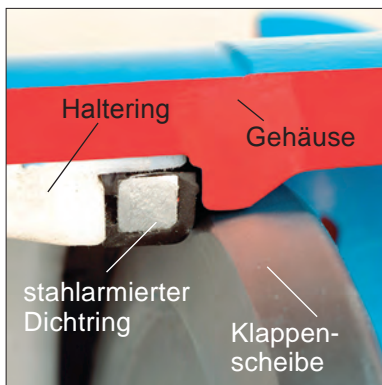
- druckproportionales Dichtsystem
- einfacher Ein- und Ausbau durch Losflansch-System
- drehbare, zugsichere Losflansche
- geringe Lagerhaltungskosten durch Tauschmöglichkeit der Losflansche (z.B. von PN 10 auf PN 16)
- selbsthemmendes Schneckenradgetriebe; bei Ausführung im Anlagenbau mit Stellungsanzeige
- ausblassichere Wellen- und Buchsenbefestigung (EN 593)
- Baulänge: Grundreihe 14, nach DIN EN 558-1
- DVGW-Zertifizierung nach DIN 3547-1 (NW-6201BO6145)
- Flanschanschlussmaße gemäß EN 1092-2

## Technische Daten

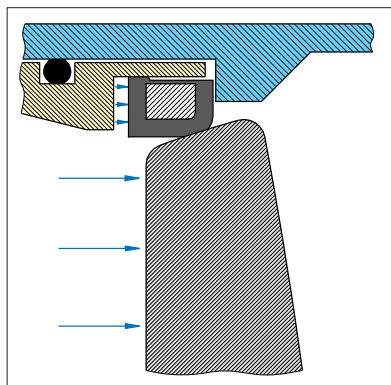
Gehäuse / Flansch:	GJS-400, Hawle-Epoxy-Pulverbeschichtung
Klappenscheibe und Welle:	nichtrostender Stahl
Sitzdichtung:	EPDM / armiert mit einem Ring aus nichtrostendem Stahl
Konusdichtung:	EPDM
Haltering:	bis DN 150 aus POM, ab DN 250 aus nichtrostendem Stahl
Medium:	Trinkwasser
Max. Betriebsdruck:	16 bar
Nennweiten:	DN 150 - DN 600

## Druckproportionales Dichtsystem

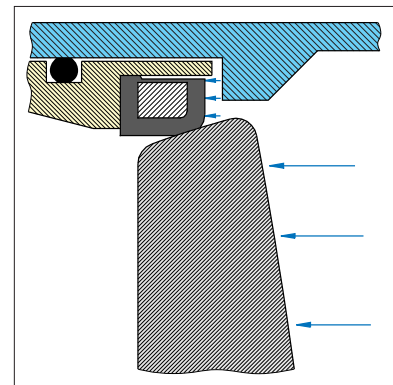
- spannungsfreie Lagerung der Dichtung in Offenstellung
- geringe Betätigungsmomente
- wartungsfrei durch verschleißarme Bauweise
- selbstverstärkendes Dichtsystem bei steigendem Druck
- einsetzbar für jeden Betriebsdruck



Schnittbild Dichtsystem



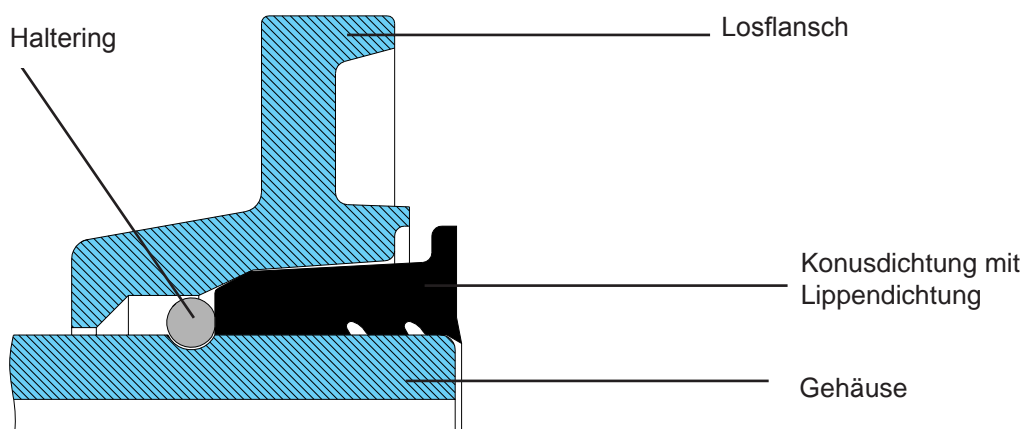
Dichtring wird durch Betriebsdruck gegen Klappenscheibe gedrückt



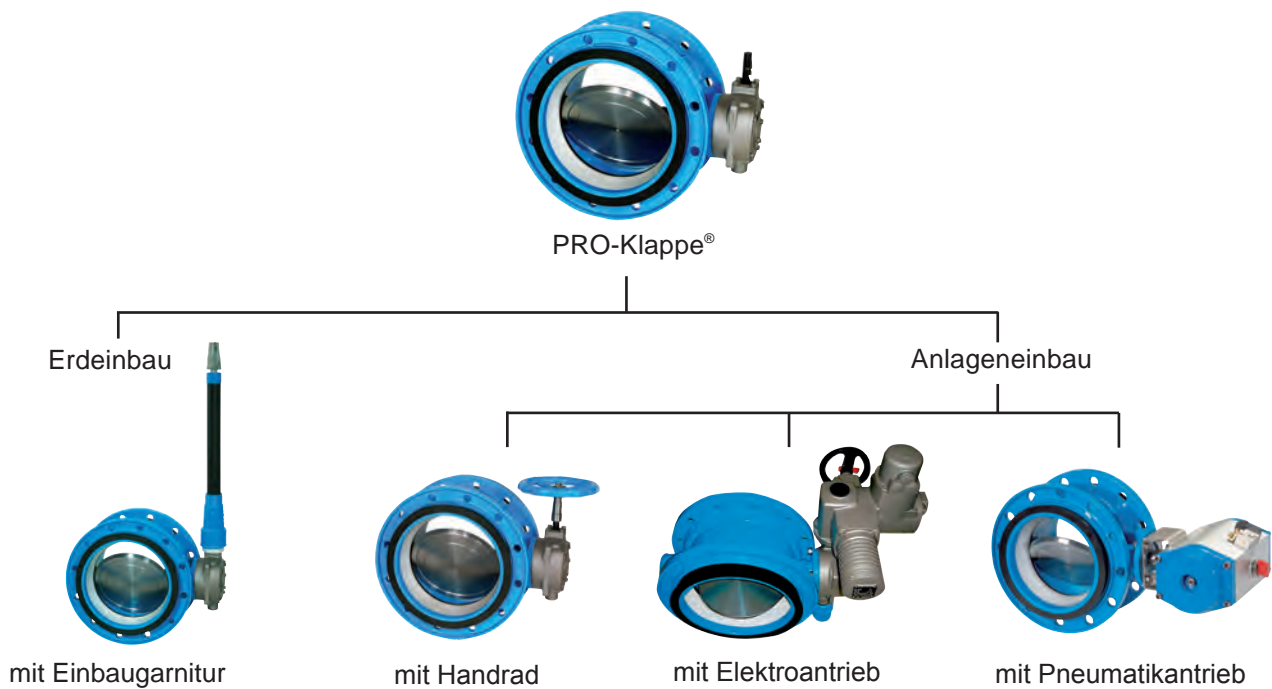
Klappenscheibe wird durch Betriebsdruck gegen Dichtung gedrückt

## Hawle-Losflansch-System

- zwei drehbare, zugfeste Losflansche
- wahlweise PN 10, PN 16 (andere Lochkreise auf Anfrage)
- nachträglich tauschbar
- Die Konusdichtung mit patentierter Lippendichtung und integrierter Flachdichtung erleichtert den Ein- und Ausbau.



## Antriebsvarianten



**PRO-Klappe®**  
mit druckproportionalem Dichtsystem und Hawle-Losflanschen

**500**



**Max. Betriebsdruck:**  
Trinkwasser: 10 bar bzw. 16 bar

**Nennweiten:**  
DN 150 - DN 600

**Klappenstützlager**  
für Hawle PRO-Klappe®

**500ST**



**Max. Betriebsdruck:**  
Trinkwasser: 16 bar

**Nennweiten:**  
DN 150 - DN 600

© Für nähere Informationen zu unseren Marken wenden Sie sich bitte an [info@hawle.de](mailto:info@hawle.de) oder besuchen Sie uns auf unserer Homepage unter [www.hawle.de](http://www.hawle.de).  
Alle Abbildungen, technische Daten, Maße und Gewichte sind unverbindlich. Änderungen sind unverbindlich. Wir liefern zu unseren bekanntesten Allgemeinen Verkaufsbedingungen (AGB), welche zum Download bereitstehen.

DE 05 - 04/2014



**K. E. Bräuning Industribedarf GmbH**

Ihr Partner für Energie, Wasser und Umwelttechnologie  
Im Steinkampe 13 D • 38110 Braunschweig / Wenden  
Telefon 0 53 07 / 92 04 -0 • Fax 0 53 07 / 92 04 -44  
Email [k.e.braeuning@t-online.de](mailto:k.e.braeuning@t-online.de)  
Web [www.kebi-armaturen.de](http://www.kebi-armaturen.de)

*Wir beraten gern!*



Trinkwasser Gas Abwasser