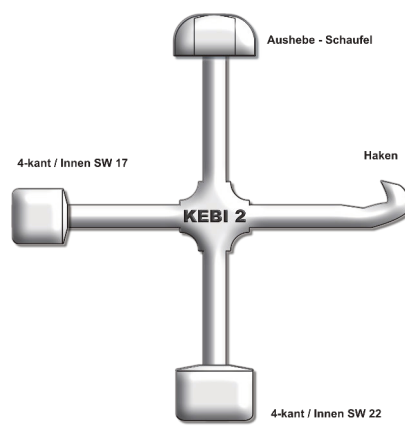
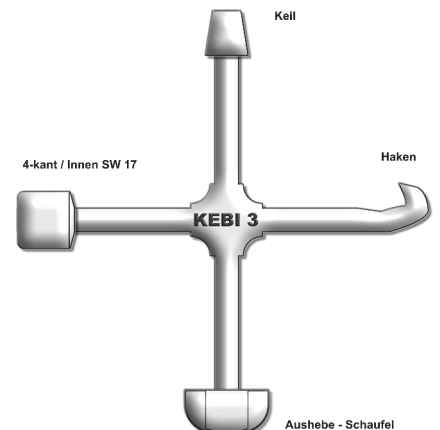


**Bedienungs- und Öffnungsschlüssel
KEBI 01**
6-kant / Außen 17 mm
4-kant / Innen 17 mm
4-Kant / Innen 22 mm
Aushebe - Haken



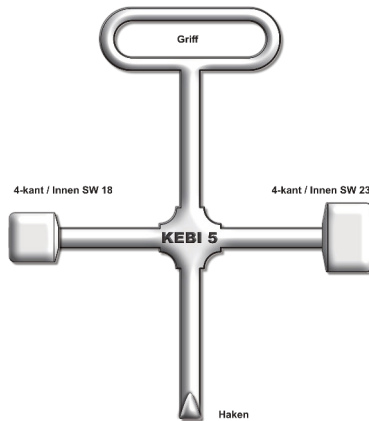
**Bedienungs- und Öffnungsschlüssel
KEBI 02**
Öffnungsschaufel
4-kant / Innen 17 mm
4-Kant / Innen 22 mm
Aushebe - Haken



**Bedienungs- und Öffnungsschlüssel
KEBI 03**
Öffnungскеil
4-kant / Innen 17 mm
Schaufel
Aushebe - Haken



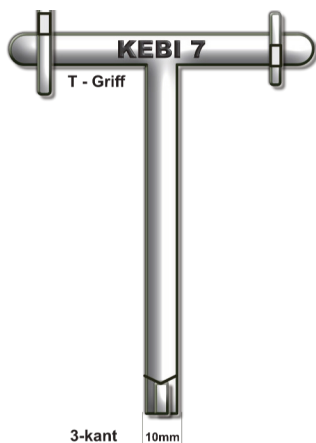
**Bedienungs- und Öffnungsschlüssel
KEBI 04**
Öffnungshaken
Öffnungскеil
3-kant / Innen 18 mm



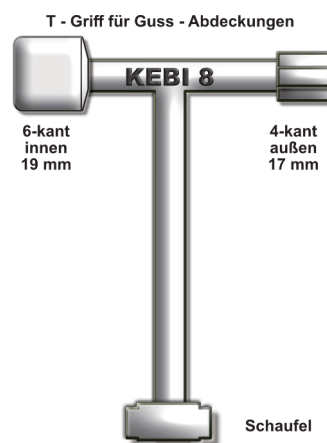
**Bedienungs- und Öffnungsschlüssel
KEBI 05**
Griff
4-kant / Innen 18 mm
4-kant / Innen 23 mm
Aushebe - Haken



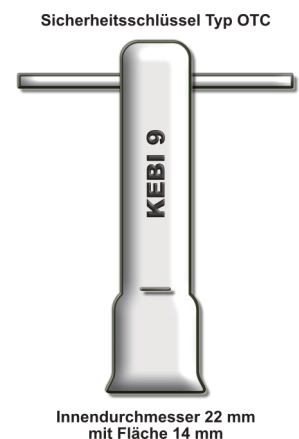
**Bedienungs- und Öffnungsschlüssel
KEBI 06**
Öffnungs-Oval
Spitze
Aushebe - Haken
Öffnungs-3-Kant



**Bedienungs- und Öffnungsschlüssel
KEBI 07**
T - Griff
3-kant (Drm.:10mm)
Passend für verschlossenen
Riffelblechabdeckungen



**Bedienungs- und Öffnungsschlüssel
KEBI 08**
T - Griff
4-kant / Außen 17 mm
6-Kant / Innen 19 mm
Schaufel



**Bedienungs- und Öffnungsschlüssel
KEBI 09**
Typ OTC
Innendurchmesser 22 mm
Fläche 14 mm



**Bedienungs- und Öffnungsschlüssel
KEBI 10**
Original Feuerwehr Poller Schlüssel
Norm-3-Kant (M12)
Schenkellänge 17mm
Poller - Schaukel



**Bedienungs- und Öffnungsschlüssel
KEBI 11**
Hebelfläche für geklemmte
Schachtabdeckungen
Aushebe - Haken



**Bedienungs- und Öffnungsschlüssel
KEBI 12**
Standard - Pollerschlüssel
3-kant / Innen
Nur für 17 mm / M12
Poller



**Bedienungs- und Öffnungsschlüssel
KEBI 13**
Standard - Kanalhaken
16 mm Rundstahl
geschmiedet und verzinkt Gesamtlänge
ca. 900 mm



**Bedienungs- und Öffnungsschlüssel
KEBI 14 (Behercht - Schlüssel 2.0)**
Spezial - Kanalhaken
Ergonomische Länge
Spezialhaken zur sicheren Schmutzfänger
Entnahme
Aufbrechhaken



KEBI 15 (Schuller KOMBI 260)
Schachtdeckelheber für schnelles,
sicheres und rückenschonendes Heben
aller Schachtdeckel
PATENTIERTER ARBEITSSCHUTZ!



**Bedienungs- und Öffnungsschlüssel
KEBI 16 (Multi - Armaturen - Schlüssel)**
Korrosionsfeste Ausführung
mit optionalen Zubehör für alle
verschraubten und tagwasserdichten
Abdeckungen



**Bedienungs- und Öffnungsschlüssel
KEBI 17**
Typ SCHLÜSSEL B DIN 3223:2012-11 für
Überflurhydranten.
Aus Temperguss



**Bedienungs- und Öffnungsschlüssel
KEBI 18**
Typ SCHLÜSSEL A DIN 3223 für
Überflurhydranten.
Aus Temperguss