

## INSTALLATION INSTRUCTIONS & PRODUCT GUARANTEE

EN

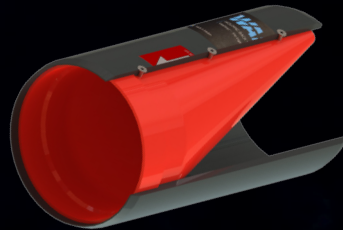
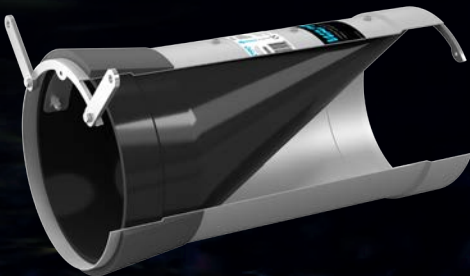
SV

DK

NO

FI

DE



- ☑ PVC DN80-200 Standard (NPS 3"-8")  
PVC DN75-200 Soft/Hard (NPS 3"-8")  
PE DN200-315 Standard/Soft/Hard (NPS 8"-12")
- ☑ Stainless Steel DN100-200 Standard (NPS 4"-8")  
Stainless Steel DN100-1800 Soft/Standard/Hard (NPS 4"-72")

Please note your product serial number:

**Vertriebspartner:**

**K. E. Bräuning Industriebedarf GmbH**

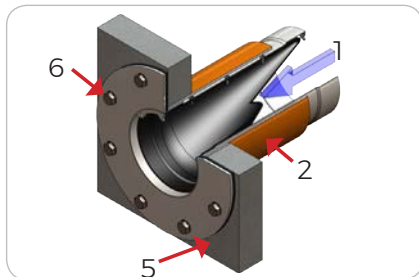
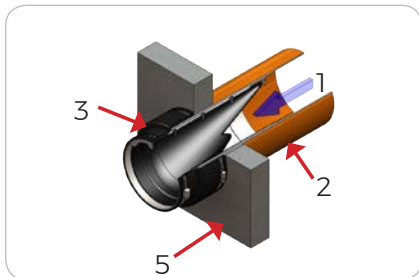
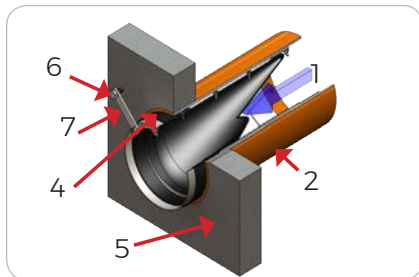
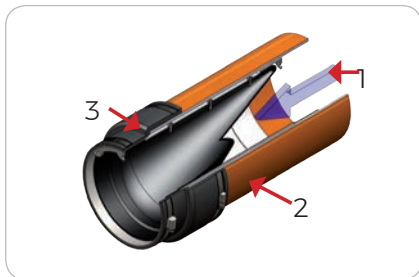
**Im Steinkampe 13 D • 38110 Braunschweig**

**Telefon: 0 53 07 / 92 04 - 0 • Telefax: - 44**

**verkauf@kebi-armaturen.de • www.kebi-armaturen.de**

# WASTOP® CHECK VALVE

## INSTALLATION ALTERNATIVES - STAINLESS STEEL



## INSTALLATION METHOD - PVC/PE INLINE



## INSTALLATION METHOD - PE INSERT



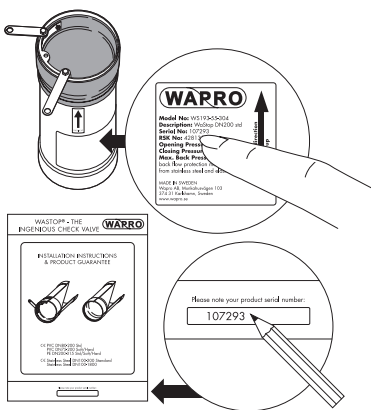
## EXPLANATION

1. Flow direction. Flussrichtung. Sens d'écoulement. Dirección del Flujo. Sentido do fluxo. Flödesriktning. Virtausuunta. Flowretning. Strömretning. Direzione del flusso. Stromsrichting. W kierunkku przepływu. Voolu suund. Srauto kryptis. Plūsmas virziens. Směr toku. Aramlási irány. Smjer protoka tekucine. כיוון זרימה. اتجاه التدفق. Voolu suund. Srauto kryptis. Plūsmas virziens. Směr toku. Aramlási irány. Smjer protoka tekucine. כיוון זרימה. اتجاه التدفق.
2. Existing pipe. Bestehendes Rohr. Conduite existante. Tuberia existente. Tubo existente. Befintligt rör. Olemassaoleva putki. Eksisterende rør. Eksisterende rør. Tubazione esistente. Bestaande leiding. Istniejąca rura. Olemassaoleva toru. Esamas vamzdis. Esoša caurule. Stávající potrubí. Meglévo cso. Postojeća odvodna cijev. الأنبوب الموجود. צינור קיים. الجدار البتر.
3. Flexible coupling. Rohrkupplung. Manchon souple. Junta de acoplamiento. Acoplamento de União. Flexibel koppling. Liitos liitin. Kobling. Flexkobling. Giunto di collegamento. Koppelstuk. Złącze. Elastne ühendus. Sujungimo mova. Elastigä uzmava. Spojovací příruba. Kapcsolófeje. Spojnica. צמוד גמיש. رابط مرن.
4. Rubber seal. Gummidichtung. Joint caoutchouc. Junta de sellado. Vedação de borracha. Gummitätning. Kumi tiiviste. Gummi pakning. Gummipakning. Guarnizione. Rubberenaufdichtung. Gumova uszczelka. Kummitihend. Guminis sandariklis. Gumijas blīve. Gumové těsnění. Gumitömítés. Gumeni prsten. منع تسريب. مسدود. مبطون.
5. Head wall/chamber. Schachtwand. Paroi de regard. Pared de arqueta. Muro da câmara. Vægg/brunn. Kaivon seinä/Altaan seinä. Kumvegg. Væg/brønd. Parete pozzetto. Wand/Putzwand. Ściana studni. Откосная стенка. Mahuti või kambri sein. Kamos ar šulinio siena. Stėna įimky. Akna fal. Sahta / pričvrtni zid. الجدار البتر. דופן קדמית/זרועות הטה.
6. Bolts. Bewegliche Metall-Lasche. Boulons. Pernos Metálicos. Parafusos. Bultar. Pultit. Bolter. Bolte. Ancoraggio. Bouten. Sruby. Poldici. Varžtai. Skrúves. Kotwy. Csavarok. Pričvrtni vijci. ברגים. براغي. مسامير. Plattjärn. Kiinnitysrauta. Flattjern. Fladjern. Barra di ancoraggio. Platte anker. Kotwica. Teraslatt. Plieniņės fiksavimo plokštelės. Slokšņdzelzs. Upevnovací prvek. Befogó acél lemez. Metalna pričvrtna pločica. לוחית מתכת. صفيحة معدنية.
7. Flat iron. Flacheisen. Bride plate. Fleje Metálico. Ferro chato. Plattjärn. Kiinnitysrauta. Flattjern. Fladjern. Barra di ancoraggio. Platte anker. Kotwica. Teraslatt. Plieniņės fiksavimo plokštelės. Slokšņdzelzs. Upevnovací prvek. Befogó acél lemez. Metalna pričvrtna pločica. לוחית מתכת. صفيحة معدنية.



## SERIAL NUMBER:

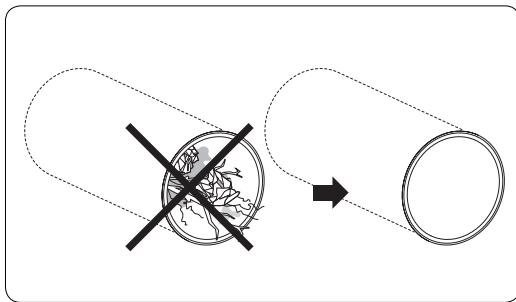
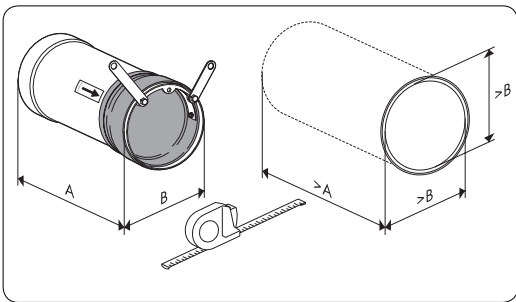
## MAINTENANCE



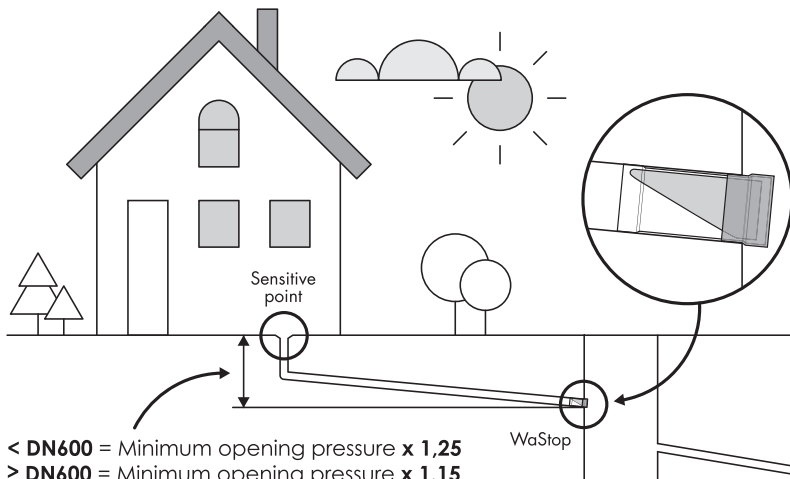
2x / year

CE CERTIFIED: SS-EN-13564 -1:2002 TYPE O  
US PATENT NO. 6,810,914, PCT/SE00/02524

# PREPARATION

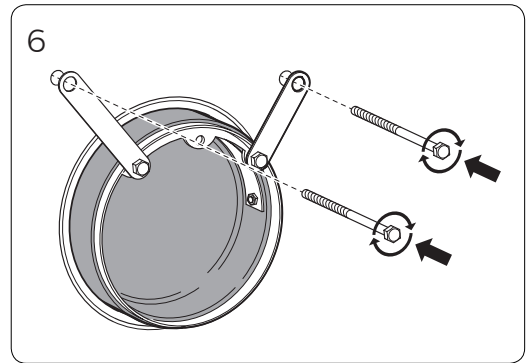
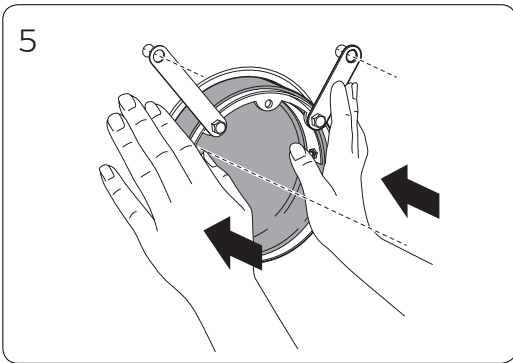
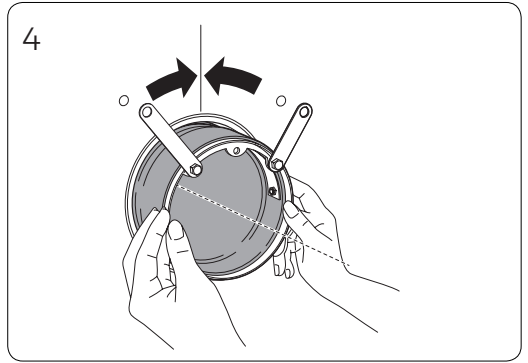
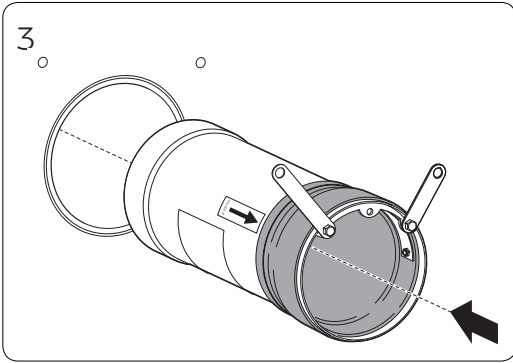
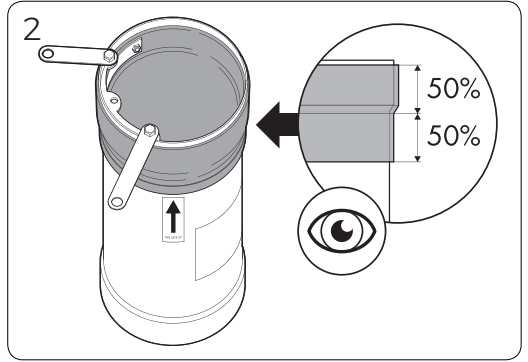
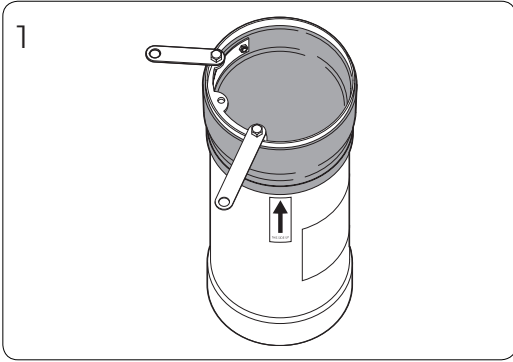


# IMPORTANT: OPENING PRESSURE

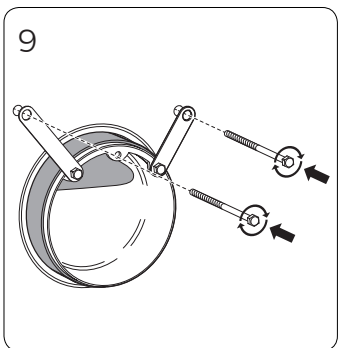
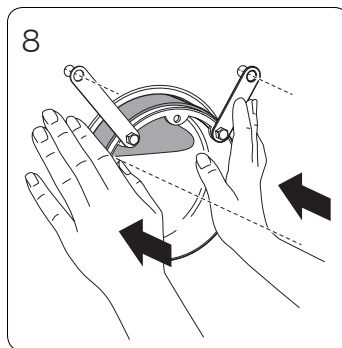
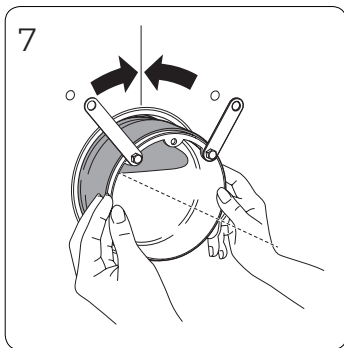
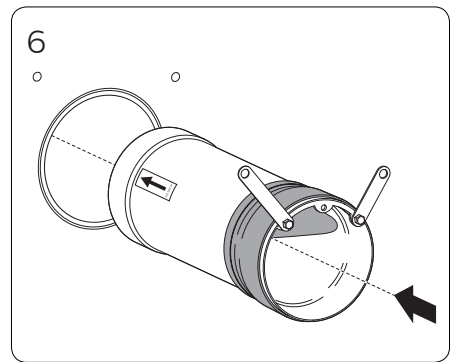
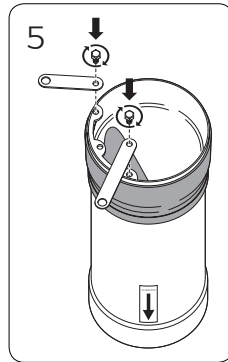
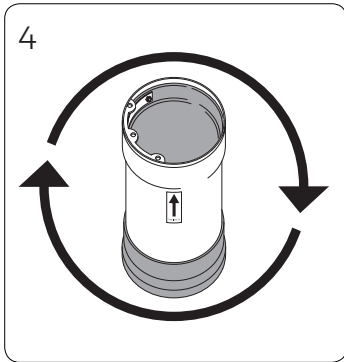
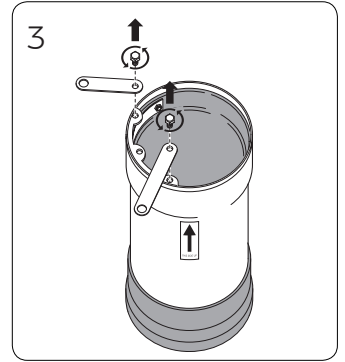
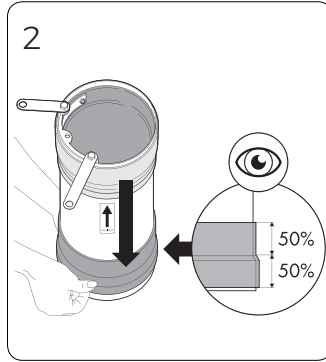
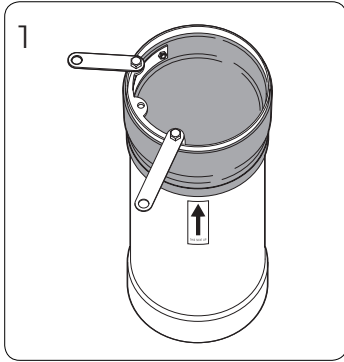


$< \text{DN}600 = \text{Minimum opening pressure} \times 1,25$   
 $\geq \text{DN}600 = \text{Minimum opening pressure} \times 1,15$

# OUTLET INSTALLATION STAINLESS STEEL (INLET INTO CHAMBER)

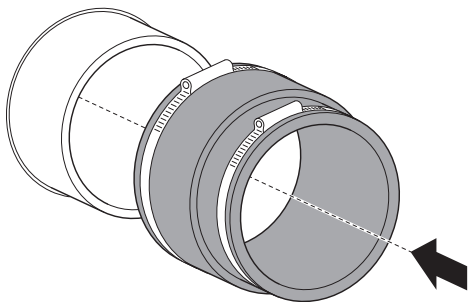


# INLET INSTALLATION STAINLESS STEEL (OUTLET FROM CHAMBER)

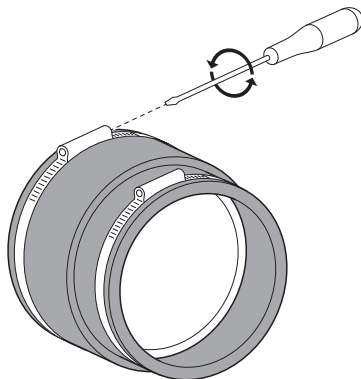


# FLEXIBLE COUPLING INSTALLATION

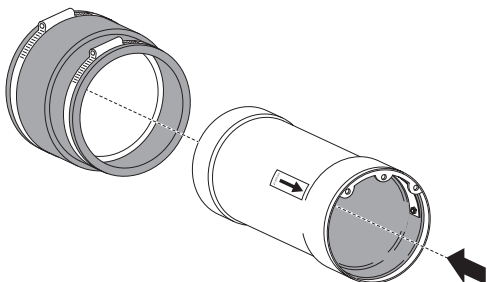
1



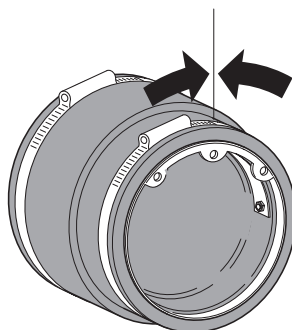
2



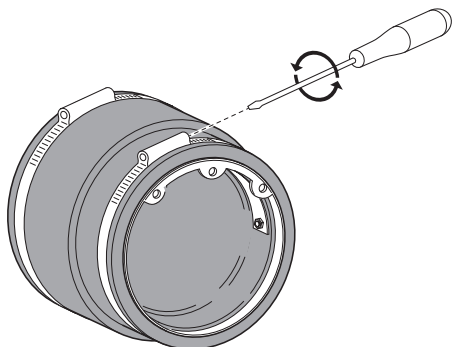
3



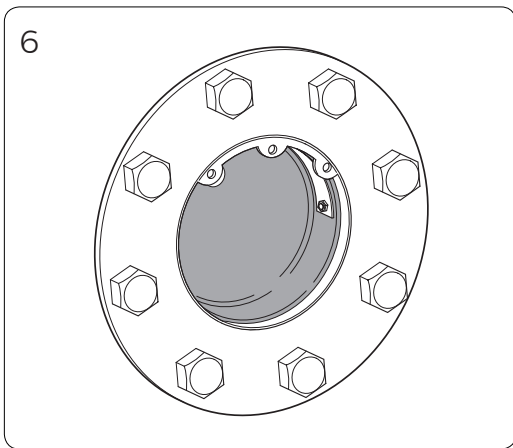
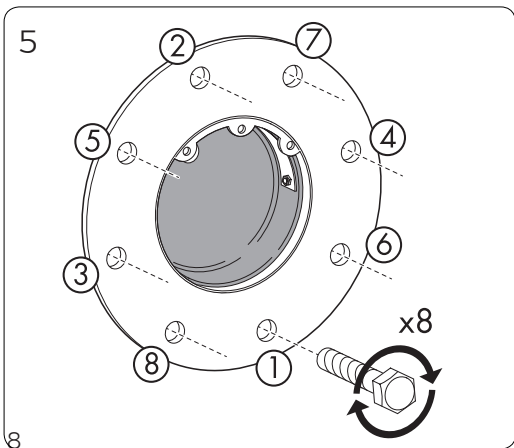
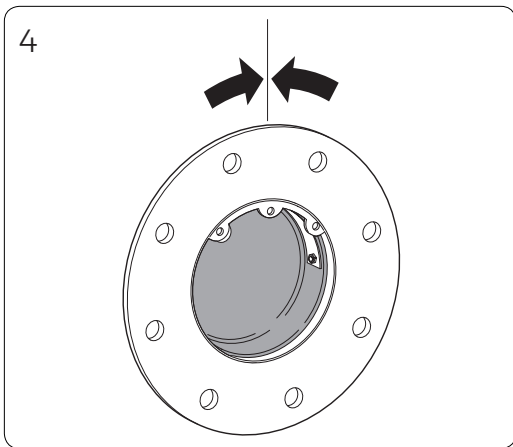
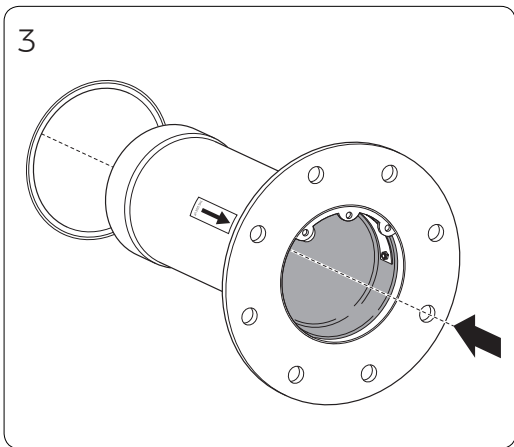
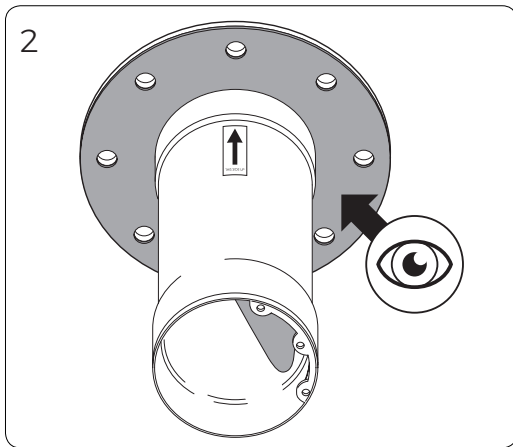
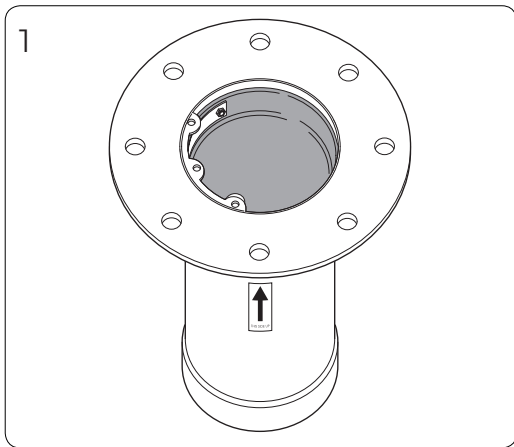
4



5

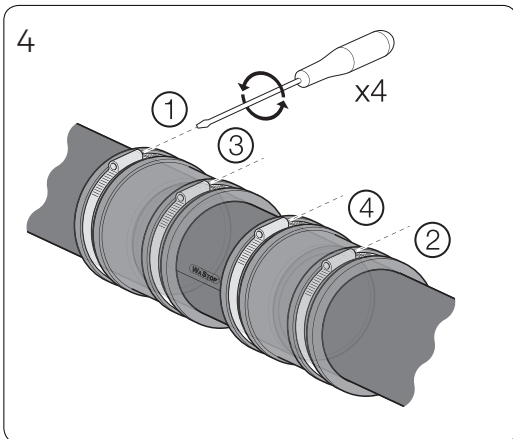
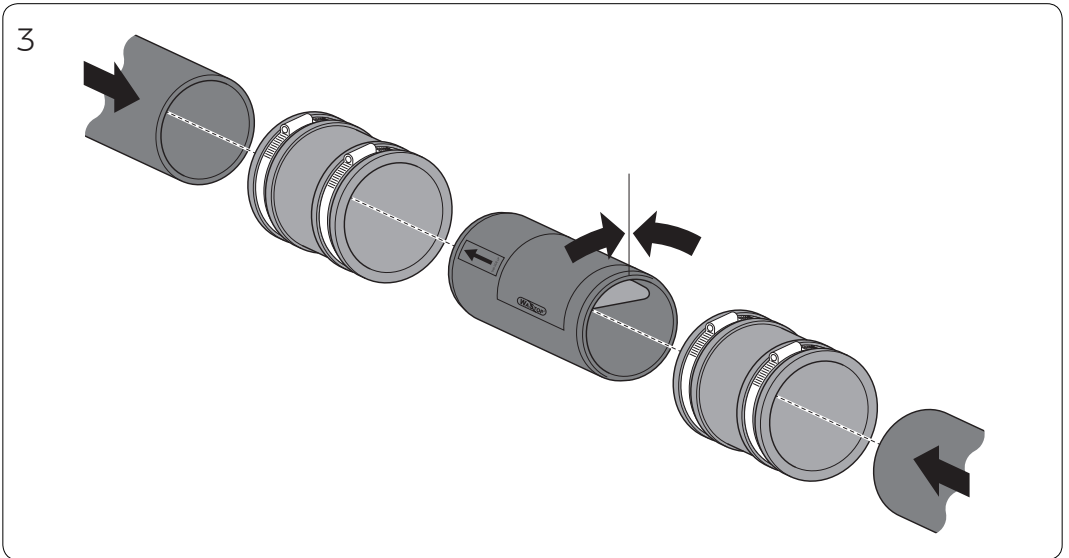
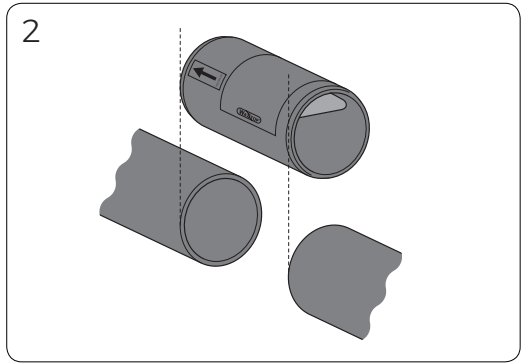
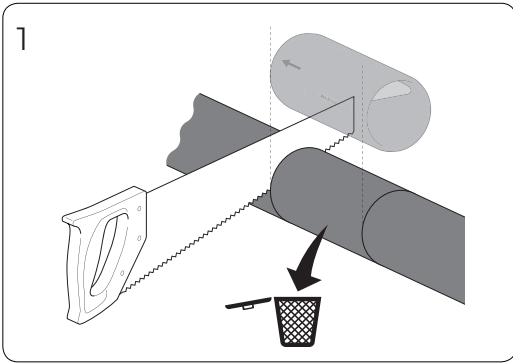


# FLANGE INSTALLATION STAINLESS STEEL





# PVC INLINE INSTALLATION



**CONGRATULATIONS ON YOUR PURCHASE OF THE UNIQUE PATENTED WASTOP® INLINE CHECK VALVE.**

WaStop®s unique construction prevents backflow in pipe networks. It can be installed in minutes either in existing pipes or manholes, and gives a reliable protection against high water levels, flotsam, gases, salt water, insects and small animals.

**SAFETY FIRST**

When installing a WaStop® check valve please ensure that all safety precautions are taken. Wapro AB accepts no responsibility for incorrect installation or the improper use of this product. Incorrect installation can cause injury, reduce the valve lifetime or damage other mating pipe products. Please read the following information before installing the WaStop® check valve. If you have any questions regarding installation please call your local WaStop reseller.

**STORAGE**

- The WaStop® check valve should be stored in a cool dry location with good ventilation.
- The valves should not have anything inserted into either end touching the membrane during storage.
- Don't drop, put undue pressure upon, or twist the pipe or membrane as damage may occur.
- The smaller dimension valve should be stored in the box they were delivered in. Larger valves should be stored in a safe location where tampering cannot occur.
- Avoid unnecessary exposure to light and chemicals.
- Store all WaStops in a vertical position with the end of the cone up. If this is not possible ensure the housing of the valve is supported to ensure ovality does not occur.

**TERMINOLOGY**

Flow direction: Normal direction of flow

Existing pipe: An existing pipe into which WaStop® will be inserted.

Joint coupling: A flexible coupling joining the existing pipe and the WaStop®.

Expansion bolt: A bolt having an attachment that expands as the bolt is driven into a surface.

Rubber seal: A seal that ensures no leakage between the inside of the existing pipe and the WaStop®.

Back pressure: The fluid pressure exerted against the valve. Usually measured in feet or meters of fluid above the invert of the pipe.

Membrane: The elastomer conical membrane inside the WaStop® pipe.

WaStop® pipe: The outer casing (housing) of the WaStop® membrane.

**WAPRO AB LIMITED WARRANTY**

Wapro will remedy defects in material and/or workmanship in any new Wapro valve for a period of two (2) years from the documented date of purchase so long as the valve has been used in accordance with Wapro's instructions and recommendations and under normal operating conditions. The warranty does not cover damage to the valve caused by external mechanical forces, such as interference from humans, animals or machines, nor is the warranty valid if the valve has been modified or altered in any way post-production. Furthermore, the warranty is not valid (a) if the valve is damaged due to exposure to high concentrations of chemical substances, (b) if the valve is damaged due to pressure surges and/or vacuum within the valve, (c) the warranty is invalid if flow velocity exceeds 2m/s through a standard WaStop, or 4m/s through a high pressure kit adapted WaStop, and (d) if malfunctions are caused by other equipment. To request warranty service, the buyer should contact the WaStop dealer where the valve was purchased within a reasonable time after discovering any defects. The valve serial number must be quoted in the case of a warranty claim. Wapro's liability is limited to the replacement or repair of the defective valve. Wapro will not assume costs incurred for removal of defective valves or subsequent installation of replacement valves. Furthermore, Wapro will not assume transportation costs of damaged valves or replacement valves. Wapro warrants that repaired or replaced valves are covered for the greater of either the remainder of the original valve warranty or 90 days.

THE WARRANTY EXPRESSED ABOVE SHALL BE IN LIEU OF ANY OTHER WARRANTIES, EXPRESSED OR IMPLIED, INCLUDING, WITHOUT LIMITATION, ANY IMPLIED WARRANTIES OR CONDITIONS OF MERCHANTABILITY, FITNESS FOR A PARTICULAR PURPOSE AND NON-INFRINGEMENT WHICH ARE EXPRESSLY DISCLAIMED, AND IS IN LIEU OF ANY AND ALL OTHER OBLIGATIONS OR LIABILITY ON WAPRO'S PART. TO THE MAXIMUM EXTENT PERMITTED BY APPLICABLE LAW, UNDER NO CIRCUMSTANCES WILL WAPRO BE LIABLE TO BUYER FOR ANY INDIRECT, INCIDENTAL, SPECIAL OR CONSEQUENTIAL DAMAGES (INCLUDING ANY DAMAGE FOR LOSS OF REVENUE OR PROFIT), OR OTHERWISE ARISING OUT OF OR IN CONNECTION WITH FURNISHING OF THE VALVES, PARTS OR SERVICE HEREUNDER, OR THE PERFORMANCE, USE OF, OR INABILITY TO USE ANY OF THE VALVES, PARTS OR SERVICE, OR OTHERWISE, WHETHER BASED IN CONTRACT, WARRANTY, TORT, INCLUDING WITHOUT LIMITATION, NEGLIGENCE OR ANY OTHER LEGAL OR EQUITABLE THEORY. TO THE MAXIMUM EXTENT PERMITTED BY APPLICABLE LAW, THE REMEDIES SET FORTH IN THIS LIMITED WARRANTY SHALL APPLY EVEN IF SUCH REMEDIES FAIL THEIR ESSENTIAL PURPOSE. FOR THE AVOIDANCE OF DOUBT, NO EMPLOYEE, AGENT OR OTHER REPRESENTATIVE OF WAPRO IS AUTHORIZED TO EXTEND OR OTHERWISE MODIFY THE WARRANTY SPECIFIED HEREIN.

## GRATTIS TILL DITT KÖP AV DEN UNIKA PATENTERADE WASTOP® BACKVENTILEN.

WaStops unika konstruktion förhindrar återflöde i rörsystem. Den kan installeras på några minuter antingen i befintliga rör eller brunnar, och ger ett pålitligt skydd mot höga vattennivåer, odör, saltvatten, insekter och smådjur.

## SÄKERHETEN FÖRST

När du installerar en WaStop® backventil se till att alla säkerhetsåtgärder vidtas. Wapro AB tar inget ansvar för felaktig installation eller felaktig användning av denna produkt. Felaktig installation kan orsaka skada, minska ventilens livslängd eller skada andra anslutande rörprodukter. Läs följande information innan du installerar backventilen WaStop®. Om du har några frågor kring installationen kontakta din lokala WaStop återförsäljare.

## FÖRVARING

Backventilen WaStop® bör förvaras på en sval torr plats med god ventilation. Tappa inte eller på annat sätt utsätt ventilen för onödig påfrestning.

De mindre dimensionerna ska förvaras i lådan de levererades i. Större ventiler bör förvaras på en säker plats där manipulation inte kan förekomma.

Undvik onödig exponering för ljus och kemikalier.

Förvara alla WaStops i vertikalt läge med toppen av membranet uppåt. Om detta inte är möjligt se till att ventilen stöds för att säkerställa att ovalitet inte uppstår.

## TERMINOLOGI

Flödesriktning: Normal flödesriktningen

Befintligt rör: Ett befintligt rör i vilket WaStop® kommer att installeras.

Koppling: En flexibel koppling förbinder det gamla röret och WaStop®.

Expansionsbult: En bult som expanderar när bulten drivs in i ett hål.

Stos: En gummitätning som garanterar täthet mellan insidan av det gamla röret och WaStop®.

Baktryck: Tryck som påverkar ventilen. Vanligtvis angivet i meter eller fot vattenpelare.

Membran: Koniska elastomer membranet inuti WaStop® röret.

WaStop® rör: Ytterhöljet (ventilkroppen) som WaStop® membranet är monterat i.

## WAPRO AB GARANTI

Wapro kommer att avhjälpa fel i material och/eller utförande på en ny Wapro ventil för en period av två (2) år från det dokumenterade inköpsdatumet så länge som ventilen har använts i enlighet med Wapros anvisningar och rekommendationer och under normala driftförhållanden. Garantin täcker inte skador på ventilen som orsakas av yttre mekaniska krafter, såsom påverkan från människor, djur eller maskiner. Garantin gäller inte om ventilen har modifierats eller ändrats på något sätt efter produktion. Vidare är garantin inte giltig (a) om ventilen är skadad på grund av exponering för höga koncentrationer av kemiska ämnen, (b) om ventilen är skadad på grund av tryckstötter och/eller vakuüm i ventilen, (c) garanti är ogiltig om strömningshastigheten överstiger 2m/s för en standard WaStop eller 4m/s för en höglödeskit anpassad WaStop, och (d) Om fel orsakas av annan utrustning. För att begära garantiservice, ska köparen kontakta WaStop återförsäljare där ventilen köptes inom en rimlig tid efter att ha upptäckt några fel. Serienumret på ventilen skall anges vid ett garantianspråk. Wapros ansvar är begränsat till utbyte eller reparation av defekt ventil. Wapro kommer inte anta kostnader för borttagning av defekta ventiler eller senare installation av ersättningsventiler. Dessutom kommer Wapro inte anta transportkostnader för skadade ventiler eller ersättningsventiler. Wapro garanterar att reparerade eller utbytta ventiler täcks av det högsta av antingen återstoden garantitiden av den ursprungliga ventilen eller 90 dagar.

Denna garanti ersätter och gäller före andra, avtalade eller allmänna, garantier/bestämmelser om ej tvingande lagregler förskriver annat och Wapro AB skall ej, under några omständigheter, bli ansvarig för följdskador eller indirekta skador. Varken Wapro AB's anställda, agenter eller andra mellanhänder till Wapro AB kan binda Wapro AB till andra garantiåtaganden än ovan specificerade.

## TILLYKKE MED DIT KØB AF DEN UNIKKE PATENTEREDE WASTOP® KONTRAVENTIL PÅ RÆKKE.

WaStop®s unikke konstruktion forhindrer tilbagestrømning i rørværk. Den kan installeres på få minutter enten i eksisterende rør eller mandehuller og giver en pålidelig beskyttelse mod høj vandstand, affald, gasser, saltvand, insekter og smådyr.

### SIKKERHED FREM FOR ALT

Sørg ved installation af en WaStop® kontraventil for, at alle sikkerhedsforholdsregler iværksættes. Wapro AB påtager sig intet ansvar for ukorrekt installation eller ukorrekt brug af dette produkt. Ukorrekt installation kan forårsage personskade, nedsætte ventilens levetid eller beskadige andre tilknyttede rørprodukter. Læs følgende oplysninger inden installation af WaStop® kontraventil. Hvis du har spørgsmål til installation, så ring til den lokale forhandler af WaStop.

### OPBEVARING

- WaStop® kontraventil skal opbevares på et køligt og tørt sted med god ventilation.
- Under opbevaring bør den ikke indsættes noget i nogen af enderne, der berører membranen.
- Sørg for ikke at tabe, lægge for meget tryk på eller bøje røret eller membranen, da det kan medføre skader.
- Ventiler med mindre dimensioner bør opbevares i den kasse, de blev leveret i. Større ventiler skal opbevares på et sikkert sted, hvor der ikke er nogen, der kan pille ved dem.
- Undgå unødigt udsættelse for lys og kemikalier.
- Opbevar alle WaStops i lodret stilling med enden med keglen vendende opad. Hvis dette ikke er muligt, så sørg for, at ventilhuset er understøttet for at sikre, at der ikke opstår ovalitet.

### TERMINOLOGI

Strømningsretning:	Normal retning for strømning
Eksisterende rør:	Et eksisterende rør, hvori WaStop® skal indsættes.
Samlekobling:	En fleksibel kobling, der samler det eksisterende rør og WaStop®.
Ekspansionsbolt:	En bolt med en vedhæftning, der udvider sig, efterhånden som bolten skrues i en overflade.
Gummipakning:	En pakning, der sikrer, at der ikke er lækage mellem indersiden på det eksisterende rør og WaStop®.
Modtryk:	Væsketrykket udøvet mod ventilen. Normalt målt i fod eller meter væske over røret vendt på hovedet.
Membran:	Den kegleformede membran inden i WaStop® røret.
WaStop® pipe:	Det udvendige hus på WaStop® membranen.

## WAPRO AB BEGRÆNSET GARANTI

Wapro vil afhjælpe defekter i materialer og/eller udførelse i enhver ny Wapro-ventil i en periode på to (2) år fra den dokumenterede købsdato, så længe ventilen er blevet anvendt i overensstemmelse med Wapros anvisninger og anbefalinger og under normale driftsforhold. Garantien dækker ikke skader på ventilen forårsaget af ydre mekaniske kræfter, såsom indgriben fra mennesker, dyr eller maskiner, og garantien dækker heller ikke, hvis ventilen er blevet modificeret eller ændret på nogen måde efter produktion. Endvidere dækker garantien ikke, (a) hvis ventilen er beskadiget på grund af udsættelse for høje koncentrationer af kemiske stoffer, (b) hvis ventilen er beskadiget på grund af trykstigninger/eller undertryk inde i ventilen, (c) garantien dækker ikke, hvis strømningshastigheden overstiger 2 m/s gennem en standard WaStop eller 4 m/s gennem et højtrykssæt tilpasset til WaStop, og (d) hvis fejlfunktioner er forårsaget af andet udstyr. For at anmode om garantiservice skal køber kontakte WaStop-forhandleren, hvor ventilen blev købt og inden for et rimeligt tidsrum efter at have konstateret fejlen. Ventilens serienummer skal opgives i tilfælde af et garantikrav. Wapros hæftelse er begrænset til udskiftning eller reparation af den defekte ventil. Wapro påtager sig ingen omkostninger i forbindelse med fjernelse af defekte ventiler eller efterfølgende installation af udskiftede ventiler. Endvidere påtager Wapro sig ingen transportomkostninger for beskadigede ventiler eller udskiftningsventiler. Wapro garanterer, at reparerede eller udskiftede ventiler er dækket af det længste tidsrum af enten det resterende af den oprindelige ventilgaranti eller 90 dages garanti.

**GARANTIE UDTRYKT OVENSTÅENDE SKAL TRÆDE I STEDET FOR ENHVER ANDEN GARANTI, DET VÆRE SIG UDTRYKT ELLER UNDERFORSTÅET INKL. UDEN BEGRÆNSNING TILTIENDE GARANTIER ELLER BETINGELSER FOR SALGBARHED, EGNETHED TIL ET BESTEMT FORMÅL OG MANGLENE OVERTRÆDELSE SOM UDTRYKKELIGT FRASKRIVES OG TRÆDER I STEDET FOR ENHVER OG ALLE ANDRE FORPLIGTELSER ELLER HÆFTELSE PÅ VEGNE AF WAPRO. I DET MAKSIMALE OMFANG GÆLDENDE LOV TILLADER DET SKAL WAPRO UNDER INGEN OMSTÆNDIGHEDER VÆRE ANSVARLIG OVER FOR KØBER FOR NOGEN INDIREKTE, HÆNDelige, SÆRLIGE SKADER ELLER FØLGESKADER (HERUNDER SKAL DER SOM FØLGE AF TAB AF OMSÆTNING ELLER FORTJENESTE) ELLER PÅ ANDEN VIS OPSTÅET SOM FØLGE AF ELLER I FORBINDELSE MED LEVERING AF VENTILER, DELE ELLER SERVICE I DEN FORBINDELSE ELLER FUNKTIONSDYGTIGHED ELLER UANVENDELIGHED AF VENTILER, DELE ELLER SERVICE ELLER PÅ ANDEN VIS OG UANSET OM DET ER BASERET PÅ KONTRAKT, GARANTI, SKADEVOLDENDE HANDLING INKL. UDEN BEGRÆNSNING UAGTSOMHED ELLER NOGEN ANDEN FORM FOR JURIDISK ELLER RET OG RIMELIG TEORI. I DET MAKSIMALE OMFANG GÆLDENDE LOV TILLADER DET SKAL RETSMIDLERNES ANGIVET I DENNE BEGRÆNSENDE GARANTI GÆLDE, SELV OM DISSE RETSMIDLER IKKE OPFYLDER FOR DERES VÆSENTLIGE FORMÅL FOR AT UNDGÅ AL TVIVL ER INGEN MEDARBEJDER, AGENT ELLER ANDEN REPRÆSENTANT FOR WAPRO BEMYNDIGET TIL AT UDVIDE ELLER PÅ ANDEN MÅDE ÆNDRE DEN HERI ANGIVNE GARANTI.**

GRATULERER MED KJØPET AV DEN INTEGRERTE TILBAKESLAGSVENTILEN WASTOP®, SOM ER TILDELT ET UNIKT PATENT.

Den unike konstruksjonen til WaStop® hindrer tilbakestrømming i rørdedninger. Det tar bare noen minutter å montere den i eksisterende rør og kummer, hvor den tilbyr god beskyttelse mot høy vannstand, drivgods, gasser, saltvann, insekter og små dyr.

#### SIKKERHET FØRST

Alle forholdsregler må følges ved montering av en WaStop®-ventil. Wapro AB påtar seg intet ansvar for feil montering eller bruk av dette produktet. Feil montering kan forårsake skade, redusere ventilens levetid og skade andre tilkoblede rørprodukter. Les følgende informasjon før du monterer WaStop®-ventilen. Ved spørsmål angående monteringen bes du ta kontakt med din lokale WaStop-forhandler.

#### OPPBEVARING

- WaStop®-tilbakeslagsventilen bør oppbevares på et tørt og kjølig sted med god ventilasjon.
- Ikke sett inn gjenstander på noen side av ventilene. Det er viktig å unngå at membranen berøres under lagring.
- Ikke slipp røret eller membranen i bakken. Unngå belastning og vridning av rør og membran, ellers kan det oppstå skade.
- Den minste ventilen bør oppbevares i originalemballasjen. Større ventiler bør oppbevares på et trygt sted der ingen kan tukle med dem.
- Unngå unødvendig eksponering for lys og kjemikalier.
- Alle WaStop®-ventiler bør oppbevares stående med enden av kjeeglen pekende opp. Hvis dette ikke er mulig, må du passe på at ventilhuset blir understøttet for å sikre at det ikke oppstår ovalitet.

#### TERMINOLOGI

Strømningsretning:	normal strømningsretning
Eksisterende rør:	røret som WaStop® skal monteres i.
Leddkobling:	en fleksibel kobling som fører sammen det eksisterende røret og WaStop®.
Ekspanjonsbolt:	en bolt med et feste som utvider seg når bolten drives inn i underlaget.
Gummipakning:	en pakning som sikrer at det ikke forekommer noen lekkasje mellom innsiden av det eksisterende røret og WaStop®.
Mottrykk:	væsketrykket som utøves mot ventilen. Dette trykket måles vanligvis i fot eller meter med væske over bunnen av røret.
Membran:	den koniske elastomermembranen i WaStop®-røret.
WaStop®-rør:	det utvendige huset til WaStop®-membranen.

## WAPRO AB BEGRENSET GARANTI

Wapro vil utbedre mangler i materialer og utførelse i hver ny Wapro-ventil i en periode på to – 2 – år fra den dokumenterte kjøpsdatoen så lenge ventilen har vært brukt i samsvar med Wapros instruksjoner og anbefalinger og under normale driftsforhold. Garantien dekker ikke skader på ventilen når de er forårsaket av ytre mekaniske krefter, for eksempel forstyrrelser fra mennesker, dyr eller maskiner. Garantidekningen opphører også hvis ventilen modifiseres på noen måte etter produksjon. Videre gjelder garantien ikke (a) hvis ventilen er skadet på grunn av eksponering for høye konsentrasjoner av kjemiske stoffer, (b) hvis ventilen er skadet på grunn av trykkstøt eller undertrykk i ventilen, (c) hvis strømningshastigheten overskrider 2 m/s gjennom en standard WaStop eller 4 m/s gjennom en høytrykkstilpasset WaStop, eller (d) hvis feilfunksjoner forårsakes av annet utstyr. For å be om garantiservice må kjøperen innen rimelig tid etter at en feil er oppdaget, kontakte WaStop-forhandleren som ventilen ble kjøpt hos. Ventilens serienummer må oppgis i forbindelse med et garantikrav. Wapros ansvar er begrenset til utskifting eller reparasjon av den defekte ventilen. Wapro vil ikke dekke kostnader som påløper for fjerning av defekte ventiler eller påfølgende montering av erstatningsventiler. Wapro vil heller ikke dekke transportkostnader for ødelagte ventiler eller erstatningsventiler. Wapro garanterer at reparerte eller erstattede ventiler dekkes av den gjenværende delen av garantitiden for den opprinnelige ventilen, men i minst 90 dager hvis den gjenværende delen av den opprinnelige garantitiden er kortere enn dette.

OVENSTÅENDE GARANTI GJELDER I STEDET FOR ALLE ANDRE UTTRYKTE ELLER UNDERFORSTÅTTE GARANTIER, MEDREGNET, OG UTEN BEGRENSNINGER, ENHVER GARANTI OM SALGBARHET ELLER BRUDD PÅ IMMATERIELLE RETTIGHETER SOM ER UTTRYKKELIG FRASKREVET, OG GJELDER I STEDET FOR ALLE ANDRE FORPLIKTELSE ELLER ANSVAR FRA WAPROS SIDE. I DEN GRAD GJELDENDE LOV TILLATER DET, FRASKRIVER WAPRO SEG ALT ANSVAR OVERFOR KJØPER FOR EVENTUELLE FØLGESKADER ELLER INDIREKTE, TILFELDIGE, SPEISIELLE SKADER ELLER FØLGESKADER (BLANT ANNET TAP AV INNTEKTER ELLER FORTJENESTE) ELLER SKADER SOM PÅ ANNEN MÅTE SKULLE OPPSTÅ SOM FØLGE AV ELLER I FORBINDELSE MED TILVEIEBRINGELSEN AV VENTILENE, DELENE ELLER TJENESTEN SOM INNGÅR, ELLER UTFØRELSEN, BRUKEN AV ELLER MANGLENDE MULIGHET TIL Å BRUKE NOEN AV VENTILENE, DELENE ELLER TJENESTEN, ELLER PÅ ANNEN MÅTE, UANSETT OM DETTE ER BASERT PÅ KONTRAKT, GARANTI ELLER FORVOLDT SKADE, INKLUDERT, UTEN BEGRENSNINGER, UAKTSOMHET ELLER ANNEN JURIDISK ELLER RIMELIG TEORI. I DEN GRAD GJELDENDE LOV TILLATER DET, SKAL RETTSMIDLENE SOM ER NEVNT I DENNE GARANTIE, GJELDE SELV OM SLIKE RETTSMIDLER IKKE OPPFYLLER SITT EGENTLIGE FORMÅL. FOR Å UNNGÅ ENHVER TVIL UNDERSTREKES DET AT INGEN ANSATT, AGENT ELLER ANNEN REPRESENTANT FOR WAPRO HAR MYNDIGHET TIL Å UTVIDE ELLER PÅ ANNEN MÅTE ENDRE DEN ANGITTE GARANTIE.

## ONNEKSI OLKOON AINUTLAATUISEN PATENTOIDUN WASTOP®-LINJASULKUVENTTIILIN HANKINNASTA.

WaStop®-venttiilin ainutlaatuinen rakenne estää takaisvirtausta putkistoissa. Se voidaan asentaa nopeasti nykyisiin putkiin tai viemäreihin. Se suojaa luotettavasti veden nousemiselta, rojulta, kaasuilta, suolavedeltä, hyönteisiltä ja pieneläimiltä.

### TURVALLISUUS ENSIN

WaStop®-sulkuventtiiliä asennettaessa täytyy varmistaa kaikkien turvatoimien noudattaminen. Wapro AB ei ole vastuussa väärin asennetuista tai käytetyistä tuotteista. Virheellinen asennus voi aiheuttaa loukkaantumisen, lyhentää venttiilin käyttöikää tai vahingoittaa muita putkiliitäntöjä. Lue huolellisesti seuraavat tiedot ennen WaStop®-sulkuventtiilin asentamista. Jos sinulla on kysyttävää asentamisesta, ota yhteyttä paikalliseen WaStop-jälleenmyyjään.

### VARASTOINTI

- WaStop®-sulkuventtiili varastoidaan viileässä ja kuivassa hyvin ilmastoidussa paikassa.
- Varastoinnin aikana venttiileihin ei kummastakaan päästä saa työntää mitään, mikä koskettaa kalvaa.
- Putkea tai kalvaa ei saa pudottaa, altistaa paineelle tai vääntää, koska ne voivat vaurioitua.
- Lämpimältäan pienempi venttiili varastoidaan kuljetuslaatikossaan. Suuremmat venttiilit varastoidaan turvallisessa paikassa, jossa niitä ei päästä peukaloimaan.
- Niitä ei saa altistaa turhaan valolle tai kemikaaleille.
- Kaikki WaStop-venttiilit varastoidaan pystyasennossa kartiopää ylöspäin. Ellei se ole mahdollista, varmistetaan venttiilin kotelon tukeminen, ettei venttiiliin muoto vääristy.

### KÄYTETYT TERMIT

- Virtaussuunta: virtauksen normaali suunta  
 Nykyinen putki: nykyinen putki, johon WaStop® asennetaan.  
 Niveliliitos: nykyisen putken ja WaStop®-venttiilin joustava liitos.  
 Levityspultti: pultti, jonka kiinnitys laajenee pintaan pultattaessa.  
 Kumitiiviste: tiiviste, joka estää vuodot nykyisen putken ja WaStop®-venttiilin väliin.  
 Paluupaine: venttiiliin kohdistuva nestepaine. Mitataan yleensä jalkoina tai metreinä nestettä putken pohjoasasta.  
 Kalvo: kartiomainen elastomeerikalvo WaStop®-putken sisällä.  
 WaStop®-putki: WaStop®-kalvon ulompi kotelo.

## WAPRO AB:N RAJOITETTU TAKUU

Wapro korvaa kaikkien uusien Wapro-venttiilien materiaali- ja/tai rakenneviat kahden (2) vuoden ajan todistetusta ostopäivästä, edellyttäen että venttiiliä on käytetty Wapron ohjeiden ja suosituksen mukaan tavallisissa käyttöoloissa. Takuu ei kata vahinkoja, joita venttiilille on aiheutunut ulkoisten mekaanisten voimien, esimerkiksi ihmisten, eläinten tai koneiden aiheuttamien häiriöiden, vuoksi. Takuu ei ole voimassa, jos venttiiliä on mitenkään valmistuksen jälkeen muokattu tai muutettu. Takuu ei myöskään kata seuraavia tapauksia: (a) venttiili vaurioituu korkeille kemikaalipitoisuuksille altistumisesta, (b) venttiili vaurioituu sisäisten painesyöksyjen ja/tai tyhjiön vuoksi, (c) virtausnopeus ylittää 2 m/s vakiomallisen WaStop-venttiilin läpi tai 4 m/s korkeapainesarjalla varustetun WaStop-venttiilin läpi, ja (d) toimintahäiriön aiheuttavat muut laitteet. Takuu palvelua pyydetessä ostaja ottaa kohtuullisessa ajassa vian toteamisen jälkeen yhteyttä Wapron jälleenmyyjään, jolta venttiili on ostettu. Takuuvaatimuksessa on mainittava venttiilin sarjanumero. Wapron korvausvastuu rajoittuu viallisen venttiilin vaihtamiseen tai korjaamiseen. Wapro ei vastaa viallisten venttiilien poistamisen tai niiden tilalle asennettujen vaihtoventtiilien asentamisen kustannuksista. Wapro ei myöskään vastaa vahingoittuneiden tai vaihtoventtiilien kuljetuskustannuksista. Wapro antaa korjatulle tai vaihdetuille venttiileille alkuperäisen venttiilin takuun loppuajan tai 90 päivän takuun sen mukaan, kumpi päättyy myöhemmin.

YLLÄ ESITETTY RAJOITETTU TAKUU KORVAA KAIKKI MUUT SUORAT JA EPÄSUORAT TAKUUT, MUUN MUASSA KAIKKI EPÄSUORAT TAKUUT TAI EHDOT KAUPPAKELPOISUUDESTA, TIETTYYN TARKOITUKSEEN SOPIMISESTA TAI MUIDEN OIKEUKSIEN LOUKKAAMATTOMUUDESTA, JOTKA SULJETAAN NIMENOMaisesti POIS. TAKUU KORVAA WAPRON KAIKKI MUUT VELVOITTEET JA KORVAUSVASTUUT. WAPRO SULKEE SUURIMASSA LAIN SALLIMASSA MITASSA POIS KAIKEN KORVAUSVASTUUN OSTAJAA KOHTAAN KAIKISTA EPÄSUORISTA, SATUNNAISISTA, ERITYISISTÄ TAI VÄLILLISISTÄ VAHINGOISTA (MYÖS KAIKKI TUOTTOJEN TAI VOITTOJEN MENETYKSET), SEKÄ VAHINGOISTA, JOTKA JOHTUVAT SEURAAVISTA TAI LIITTYVÄT NIIHIN: VENTTIILIN VARUSTEET, OSAT TAI KUNNOSSAPITO, VENTTIILIN, NIIDEN OSIEN TAI KUNNOSSAPIDON SUORITUSKYKY, KÄYTTÖ TAI KÄYTTÄMÄTTÄ JÄÄMINEN, SEKÄ MUUT VAHINGOT SOPIMUKSEN, TAKUUN TAI RIKKOMUKSEN PERUSTEELLA, MUUN MUASSA LAIMINLYÖNTI TAI MUU LAILLINEN TAI OIKEUDENMUKAINEN PERUSTE. TÄSSÄ RAJOITETUSSA TAKUUSSA ESITETTYJÄ OIKEUSKEINOJA SOVELLETAAN SUURIMASSA LAIN SALLIMASSA MITASSA SILLOINKIN, KUN NIITÄ EI VOI SOVELTAA ALKUPERÄISESSÄ TARKOITUKSESSAAN. SELVYYDEN VUOKSI KUKAAN WAPRON TYÖNTEKIJÄ, AGENTTI TAI NÄIDEN EDUSTAJA EI OLE VALTUUTETTU PIDENTÄMÄÄN TAI MUUTEN MUUTTAMAAN TÄSSÄ ESITETTYÄ TAKUUTA.

**HERZLICHEN GLÜCKWUNSCH ZUM KAUF DES EINZIGARTIGEN, PATENTIERTEN WASTOP®-RÜCKSCHLAGVENTILS ZUM LEITUNGSEINBAU.**

Die einzigartige Konstruktion von WaStop® verhindert einen Rücklauf in Rohrleitungsnetze. Die Installation kann innerhalb von Minuten entweder in vorhandene Rohre oder Schächte erfolgen und bietet einen zuverlässigen Schutz gegen Hochwasserpegel, Treibgut, Gase, Salzwasser, Insekten und Kleintiere.

**SICHERHEIT GEHT VOR**

Bei der Installation des WaStop®-Rückschlagventils achten Sie bitte auf die Einhaltung aller Sicherheitsvorkehrungen. Wapro AB übernimmt keine Haftung für eine fehlerhafte Installation oder die unsachgemäße Verwendung dieses Produkts. Eine fehlerhafte Installation kann zu Verletzungen führen, die Haltbarkeit des Ventils verringern oder andere Rohranschlussprodukte beschädigen. Lesen Sie bitte die folgenden Informationen, bevor Sie das WaStop®-Rückschlagventil installieren. Wenn Sie Fragen zur Installation haben, wenden Sie sich bitte an Ihren örtlichen WaStop-Händler.

**LAGERUNG**

- Das WaStop®-Rückschlagventil sollte kühl, trocken und gut belüftet gelagert werden.
- Während der Lagerung sollten keine Gegenstände in die Enden eingeführt bleiben, die die Membran berühren.
- Das Rohr bzw. die Membran nicht fallen lassen, keinem zu hohen Druck aussetzen oder biegen, da hierdurch Schäden entstehen könnten.
- Das kleinere Ventil sollte im Karton aufbewahrt werden, in dem es geliefert wurde. Größere Ventile sollten an einem sicheren Ort aufbewahrt werden, an dem keine unerlaubte Änderungen möglich sind.
- Unnötige Sonneneinstrahlung und Kontakt mit Chemikalien sind zu vermeiden.
- Alle WaStop®-Ventile aufrecht mit dem konischen Ende nach oben lagern. Ist dies nicht möglich, muss sichergestellt werden, dass das Ventilgehäuse abgestützt ist, um zu gewährleisten, dass keine Ovalität eintritt.

**TERMINOLOGIE**

Flussrichtung: Normale Richtung des Flusses

Bestehendes Rohr: Ein vorhandenes Rohr, in das WaStop® eingefügt wird.

Gelenkkupplung: Eine flexible Kupplung, mit der das bestehende Rohr und WaStop® verbunden werden.

Dehnschraube: Eine Schraube mit einem Ansatz (Schaft), der sich dehnt, wenn die Schraube in eine Oberfläche eingebracht wird.

Gummichtung: Eine Dichtung, die sicherstellt, dass kein Auslaufen zwischen dem Inneren des bestehenden Rohrs und dem WaStop® auftreten kann.

Gegendruck: Der Druck der Flüssigkeit, der gegen das Ventil wirkt. In der Regel Fuß/Meter Flüssigkeit über der Rohrsohle.

Membran: Die konische Elastomer-Membran im WaStop®-Rohr.

WaStop®-Rohr: Die äußere Hülle (das Gehäuse) der WaStop®-Membran.

**WAPRO AB - BESCHRÄNKTE GEWÄHRLEISTUNG**

Wapro beehrt innerhalb von zwei (2) Jahren ab dem belegten Kaufdatum alle Material- und Bearbeitungsfehler an jedem neuen Wapro-Ventil, soweit das Ventil entsprechend den Anweisungen und Empfehlungen von Wapro und unter normalen Betriebsbedingungen verwendet wurde. Die Gewährleistung deckt keine Schäden am Ventil ab, die durch äußere mechanische Kräfteinwirkung wie durch Beeinträchtigungen durch Menschen, Tiere oder Maschinen verursacht werden, und die Gewährleistung erlischt, wenn das Ventil nach seiner Herstellung auf irgendeine Weise modifiziert oder verändert wurde. Außerdem erlischt die Gewährleistung, (a) wenn das Ventil beschädigt wird, weil es hohen Konzentrationen von Chemikalien ausgesetzt wurde, (b) wenn das Ventil durch Druckspitzen und/oder Vakuum im Ventil beschädigt wird, (c) wenn die Flusgeschwindigkeit 2 m/s durch ein Standard-WaStop bzw. 4 m/s durch ein Hochdruck-Kit am WaStop übersteigt, und (d) bei Fehlfunktionen, die durch andere Gerätschaften verursacht werden. Um eine Gewährleistungsleistung in Anspruch zu nehmen, sollte sich der Käufer, innerhalb einer angemessenen Frist nicht Feststellung eines Mangels, an den WaStop-Händler wenden, bei dem das Ventil gekauft wurde. Die Seriennummer des Ventils ist bei einem Gewährleistungsanspruch anzugeben. Die Haftung von Wapro beschränkt sich auf den Ersatz oder die Reparatur des mangelhaften Ventils. Wapro übernimmt keine Kosten, die für den Ausbau mangelhafter Ventile oder den anschließenden Einbau von Austauschventilen entstehen. Außerdem übernimmt Wapro keine Kosten für den Transport von beschädigten Ventilen oder Austauschventilen. Wapro sichert zu, dass reparierte oder ausgetauschte Ventile für die Restlaufzeit der ursprünglichen Gewährleistung des Ventils bzw. 90 Tage abgedeckt sind, je nachdem, welche Frist länger ist.

Die OBIGE GEWÄHRLEISTUNG GILT AN STELLE ALLER SONSTIGEN GEWÄHRLEISTUNGEN AUSDRÜCKLICHER ODER STILLSCHWEIGENDER ART, EINSCHLIESSLICH U. A. STILLSCHWEIGENDER ZUSICHERUNGEN ODER BEDINGUNGEN DER MARKTGÄNGIGKEIT, EIGNUNG FÜR EINEN BESTIMMTEN ZWECK UND EINER NICHTVERLETZUNG DER RECHTE DRITTER, DIE AUSDRÜCKLICH AUSGESCHLOSSEN WERDEN, UND GILT ANSTELLE ALLER SONSTIGEN VERPFLICHTUNGEN ODER HAFTUNGEN SEITENS WAPRO. WAPRO HAFET IM HÖCHSTMÖGLICHEN, GESETZLICH ZULÄSSIGEN RAHMEN UNTER KEINEN UMSTÄNDEN DEM KÄUFER GEGENÜBER FÜR MITTELBAR ODER BEILÄUFIG ENTSTANDENE, BESONDERE ODER FOLGESCHÄDEN (EINSCHLIESSLICH AUF SCHADENERSATZ FÜR ENTGANGENE UMSÄTZE ODER ENTGANGENEN GEWINN), ODER SCHÄDEN, DIE IN SONSTIGER WEISE DURCH DIE ODER IN VERBINDUNG MIT LIEFERUNGEN DER VENTILE ODER TEILE ODER DIE ERBRINGUNG VON SERVICELEISTUNGEN HIERAUS, ODER DIE LEISTUNG, VERWENDUNG ODER UNMÖGLICHKEIT DER VERWENDUNG DER VENTILE, TEILE ODER SERVICELEISTUNGEN ODER AUF SONSTIGE WEISE ENTSTEHEN, UNBEACHTLICH OB SICH DIESE ANSPRÜCHE AUS VERTRAG, EINER GEWÄHRLEISTUNG, UNERLAUBTER HANDLUNG, EINSCHLIESSLICH U. A. FAHRLÄSSIGKEIT, ODER AUF GRUNDLAGE EINER ANDEREN RECHTS- ODER BILLIGKEITSTHEORIE GRÜNDE, DIE IN DIESER BESCHRÄNKTEN GEWÄHRLEISTUNG FESTGELEGTEN RECHTSMITTEL GELTEN IM HÖCHSTMÖGLICHEN GESETZLICH ZULÄSSIGEN RAHMEN AUCH DANN, WENN DIESE RECHTSMITTEL IHREN WESENTLICHEN ZWECK VERFEHLEN. UM ZWEIFEL AUSZUSCHLIESSEN, IST KEIN MITARBEITER, AGENT ODER SONSTIGE VERTRETER VON WAPRO BEFUGT, DIE HIER FESTGELEGTGE GEWÄHRLEISTUNG ZU ERWEITERN ODER AUF SONSTIGE WEISE ZU VERÄNDERN.













# HOLDING BACK THE FLOOD

Wapro solutions protect against stormwater and backflow flooding  
Protecting people and property

Wapro AB  
Munkähusvägen 103  
SE-374 31 Karlshamn, Sweden  
Tel: +46 454 185 10  
Email: [wapro@wapro.com](mailto:wapro@wapro.com)

[wapro.com](http://wapro.com)